

# FLAT

---

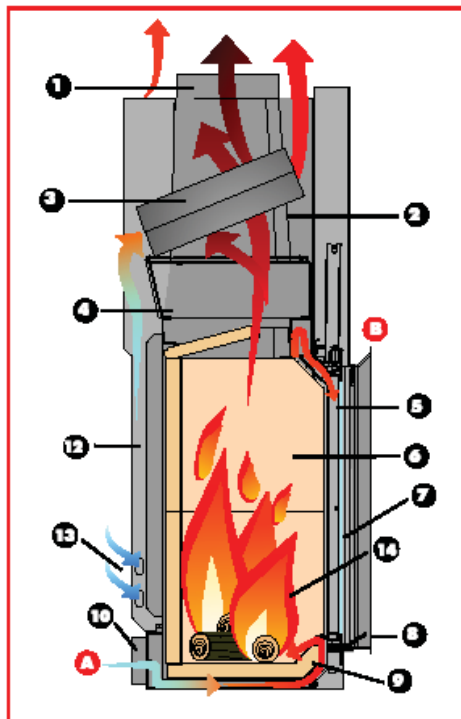
TECHNICKÝ POPIS A NÁVOD PRO INSTALACI



## TECHNOLOGIE

Krb má korpus z ocelového plechu vysoké kvality, který je hermeticky svařen a stojí na seřiditelných nohách. Krb je vybaven topeništěm z keramického materiálu ECOKERAM a miskovitou plochou ohniště, která napomáhá správnému zachycování popela.

Struktura krbu je vybavena opláštěním, které vytváří meziprostor pro oběh ohřátého vzduchu. Vzduch určený k ohřevu může obíhat buď tradičním způsobem nebo nucenou ventilací, která může být nainstalována vhodnou ventilační soupravou.



Obr. 1

Přívod spalovacího vzduchu do ohniště je velmi dobře promyšleno tak, aby byla zaručeno optimální spalování, rovnoměrný plamen a **velmi čisté sklo**.

**Primární vzduch pro spalování A** vstupuje do základny kotle a proniká žhavými zbytky.

Množství primárního vzduchu je regulovatelné podle tahu komínu pohyblivým výklopným deflektorem (14), který je nainstalován v horní části ohniště (obr.2).

U kouřové trubky, která má slabý tah, je možné rozšíření vstupní sekce vzduchu a naopak u kouřové trubky se silným tahem je možnost jejího zúžení, aby došlo k omezení přívodu vzduchu.

**Sekundární spalovací vzduch B** a vzduch k čištění skla pronikají po svém ohřátí z vrcholu skla.

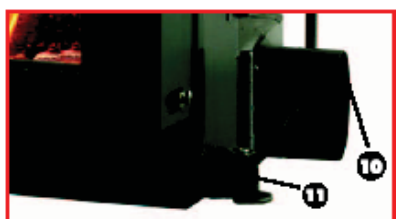
Množství sekundárního vzduchu a vzduchu na čištění skla je kalibrováno.

### Odnímatelné madlo pro otevření dvířek

Madlo dvířek (obr. 4) není k dvířkům pevně připojeno, ale v případě potřeby ho lze připojit.

Madlo se vloží do spodní části rámu nasazením do příslušných čepů.

Madlo slouží pouze pro zdvižení nebo spuštění dvířek.



Obr.2

**LEGENDA:** (k obrázkům 1-2-3-4)

1. tvarovka odvodu kouře pro usnadnění spojení s kouřovodem

2. žebroví pro lepší výměnu tepla

3. odchylovací odvod kouře pro lepší výměnu tepla

4. ocelová konstrukce

5. přívod vzduchu pro udržování čistého skla

Obr.2  
6. vnitřek ohniště ze silnostěného Ecoteramu<sup>R</sup> pro vyšší efektivitu spalování

7. keramické sklo odolné tepelnému šoku 800°C

8. odstranitelné madlo

Obr.3  
9. miskovitá plocha ohniště ke shromažďování žhavého materiálu a dosažení optimálního spalování

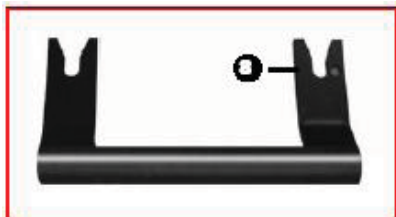
10. napojení vnějšího přívodu vzduchu

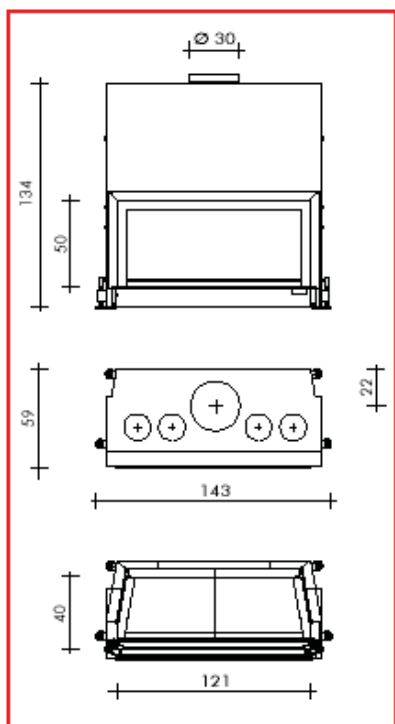
11. seřiditelné nohy

12. plášť pro cirkulaci ohřátého vzduchu

Obr.4  
13. rozvody ohřátého vzduchu

14. mobilní deflektor





## TECHNICKÉ ÚDAJE

		N	V
užitečný výkon	kW	13	14
spotřeba dřeva	kg/h	4,5	4,5
odvádění kouře Ø	cm	30	30
přívod vzduchu Ø	cm	12,5*	12,5*
hmotnost	kg	200	200
výstup teplého vzduchu d. 14	ks	4	4
ventilátor 800 m3/h	ks	-	1
úroveň hluku ventilátoru max rychlost	db	-	56/58
Objem, který je možno vytopit (izolace podle předpisů stanovených zákonem 10/91)	m3	-	400

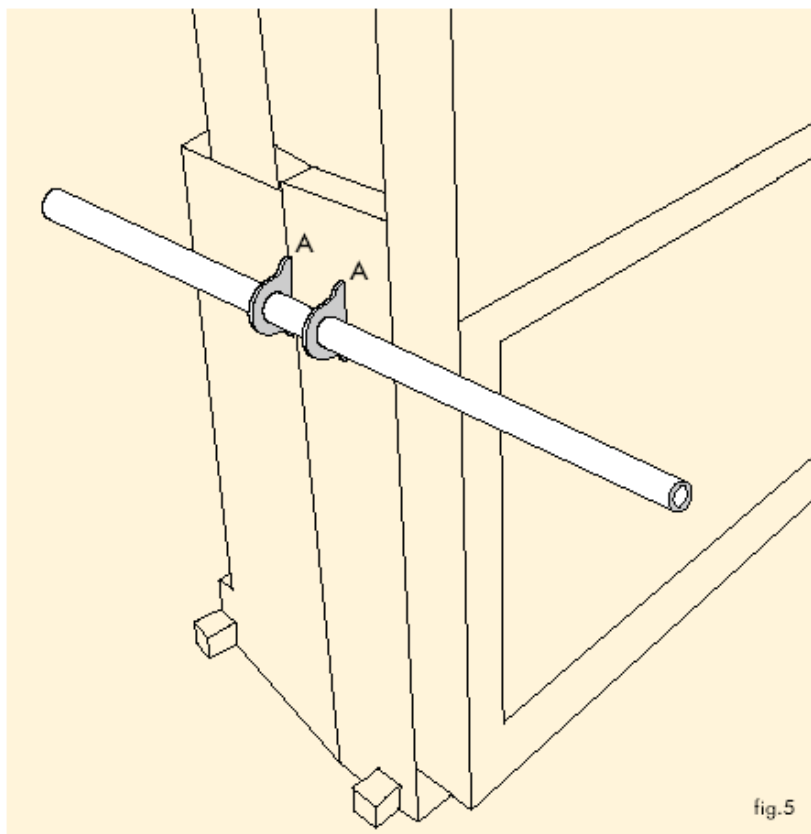
\* Pokud se objem vzduchu jeví jako nedostatečný a typ stavby, ve kterém je krb nainstalován by byl obzvláště vzduchotěsný, bude stejně nezbytné přimontovat dodatečné sací hrdlo o velikosti 120 cm2.

## Úchyty pro umožnění přesunu

Pro usnadnění přepravy monobloku jsou určeny 2 kroužky (obr. 5 - A) umístěné na bocích krbu.

Vložte dvě trubky z nerez ocele, které tvoří součást vybavení, do kroužků.

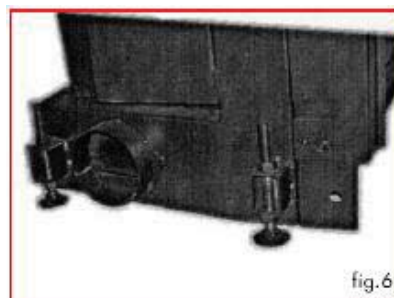
Dvě trubky budou sloužit jako držadla pro ruční přepravu monobloku po jeho případném odlehčení, kterého dosáhnete odstraněním celé krbové vložky z Ecokeramu (zhruba 70 kg).



## Vzduch potřebný ke spalování

FLAT může být nainstalován pouze v místech s dostatečným přístupem vzduchu pro spalování. Pro správnou funkci krbu je nezbytný přívod vzduchu do ohniště prostřednictvím trubky propojené s přívodem vzduchu na některé z bočních stran a v zadní části krbu. Je dodávána spojovací část o průměru 125 mm pro aplikaci přívodu venkovního vzduchu (viz zobrazení 6).

Vnější propojení musí mít délku alespoň 125 mm. Hubice, které nejsou využívány pro spojení ohebné trubky průchodu spalovacího vzduchu musí zůstat uzavřené pomocí krytu.



Pokud se bude objem vzduchu jevit jako nedostatečný a typ stavby, ve které je krb nainstalován, by byl obzvláště vzduchotěsný, bude stejně nezbytné nainstalovat pomocné sací hrdlo o velikosti 120 cm<sup>2</sup>.

## Škrťací ventil

Přívod vzduchu do ohniště musí regulovaně proudit přes škrťací ventil.

Škrťací ventil je dodáván jako doplněk ve vybavení spolu s flexibilní trubkou a fixačními třmínky.

Bez pevně namontovaného škrťacího ventilu nesmí být kompaktní komín uveden do provozu.

Namontujte páčku pro regulaci spalovacího vzduchu do co nejhodnější pozice pod podstavec (viz. obr. 6).

## Regulace škrťacího ventilu



### Pozice „zapalování“ / maximální tepelné výhřevnosti:

Regulační páčka vzduchového ventilu se úplně vytáhne. Zapálení studeného krbu a maximálního výkonu krbu (obr.7).



### Pozice „udržování žhavého paliva“

Regulační páčka ventilu se vrátí do původní polohy. Všechny otvory vzduchu jsou uzavřeny (obr. 8).

## Vzduch určený pro topení

### - přirozeným způsobem

Vzduch vstupuje z bočních hrdel (č.13 – obr.1), která jsou umístěna v základně pláště, zahřívá se, vstupuje podélně mezíprostorem a vystupuje nátrubky na krytu pláště.

Při tomto uspořádání musí být kryty sacích hrdel na plášti odejmuty a musí být stanoveny příslušné průchody na opláštění tak, aby měl vzduch určený k ohřátí snadný přístup.

### - nucená ventilace

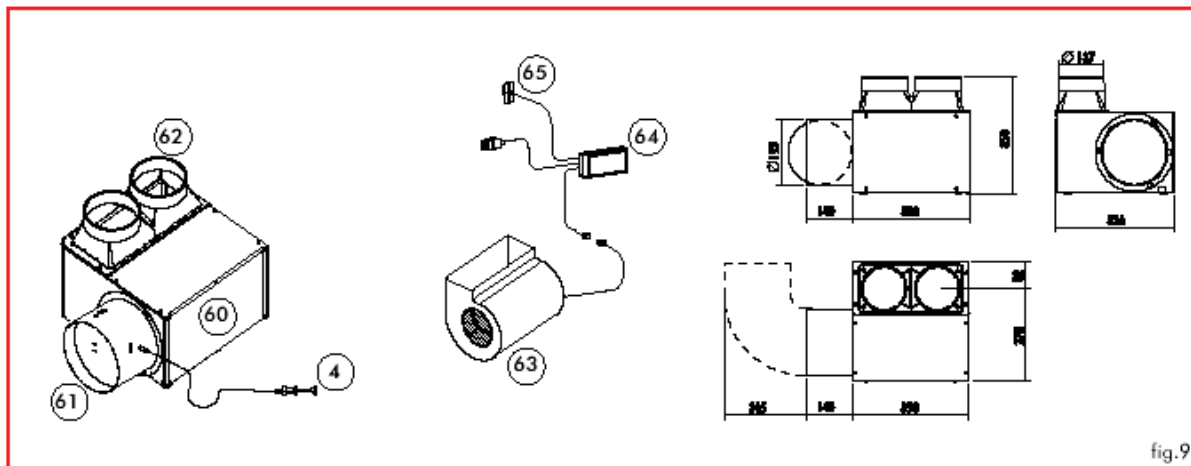
nucená ventilace teplého vzduchu se dosáhne nainstalováním příslušné sady (viz. obr. 9).

Sada se skládá z kovové krabice (60), která obsahuje:

- ventilátor 800 m<sup>3</sup>/h (63)
- regulátor (64)
- sondu (65)
- napojení (61) mezi přívodem venkovního vzduchu s hradítkem a kabelovým vedením (4)
- dvoucestné napojení (62) pro odvádění venkovního vzduchu do pláště

Tato sada se umísťuje buď na boční levé nebo pravé straně kamen.

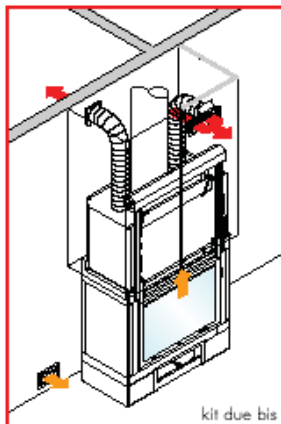
**Detailní informace pro instalaci soupravy nucené ventilace jsou přiloženy v jejím obalu.**



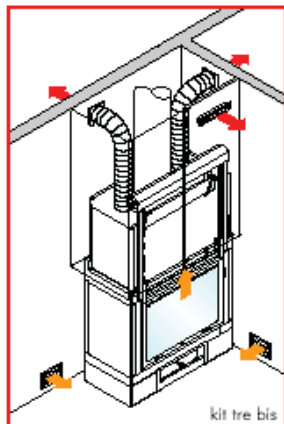
# SOUPRAVY ROZVODŮ VZDUCHU

Firma Edilkamin připravila pro usnadnění realizace distribuce teplého vzduchu pro každý jednotlivý krb balení, které obsahuje vše potřebné pro různé situace, od těch nejjednodušších po ty nejčlenitější.

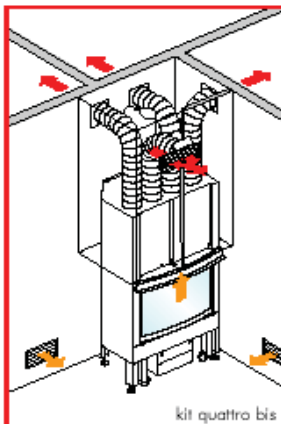
Rozvod teplého vzduchu:



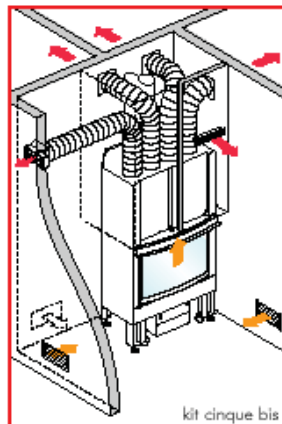
1 místnost  
+ místnost s krbem



2 místnosti  
+ místnost s krbem



3 místnosti  
+ místnost s krbem

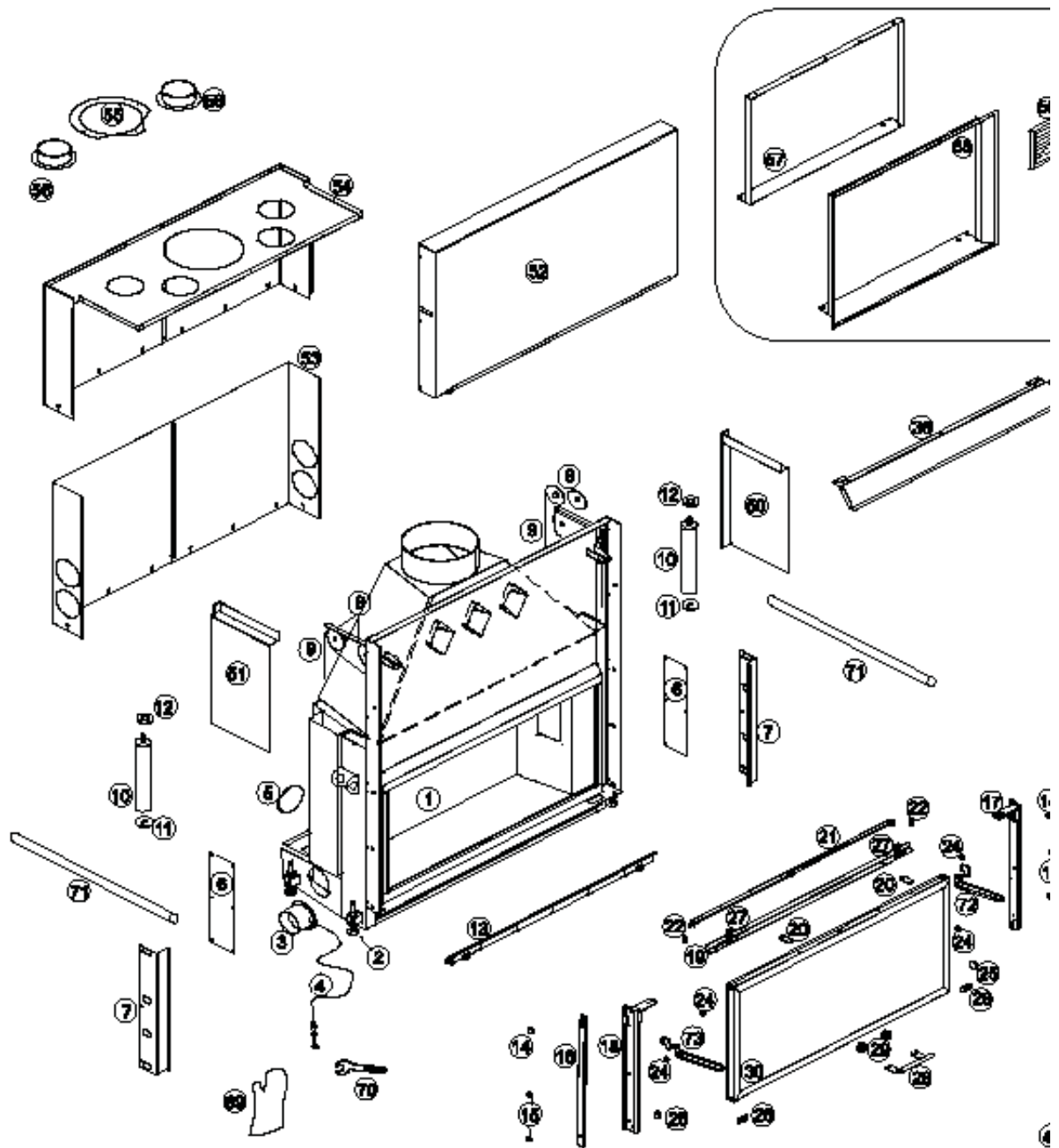


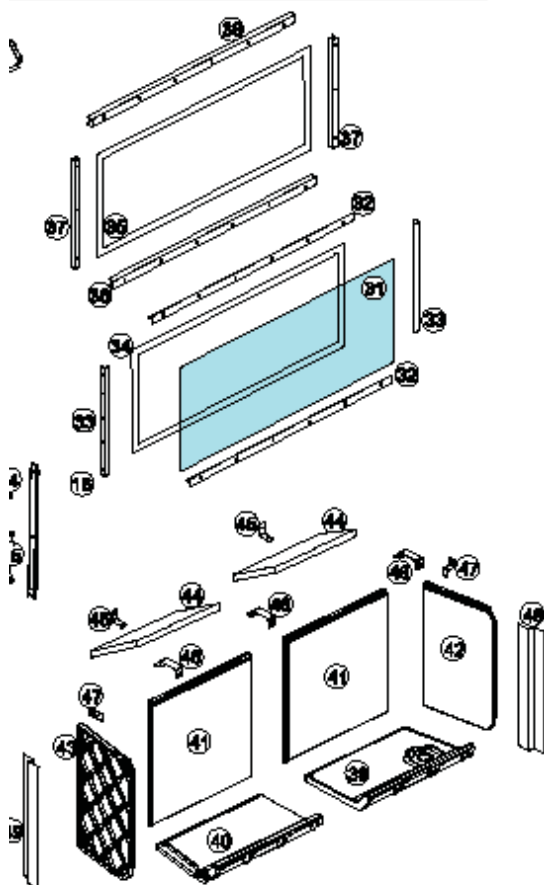
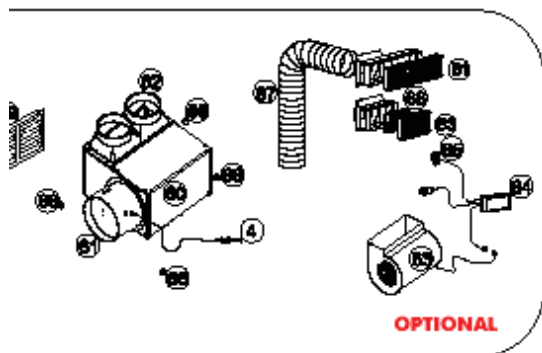
4 místnosti  
+ místnost s krbem



Krby Edilkamin kromě toho, že vytápí sáláním, vyrábí velké množství teplého vzduchu, které může být rozváděno ohebným trubkami a tak jednotným způsobem vytápět celé obydlí.

# FLAT





Poz.	Popis	ks	Kód
1	Kovová konstrukce	1	283860
2	Regulovatelné nohy	4	239260
3	Napojení vstupního hradítka primárního vzduchu o průměru 125 mm	1	281910
4	Ovládání hradítka prim. vzduchu	1	280020
5	Slepá příruba uzávěru vstupu vzduchu	2	239290
6	Plát pro kontrolu vyvažovacího závaží	2	239450
7	Pokrytí ramen	2	282603
8	Řemenice	4	212050
9	Lanko L=1000 mm	2	153760
10	Vyvažovací závaží	2	285950
11	Disk vyvažovacího závaží za silikonové gemy	2	214760
12	Disk pro vyvážení vyvažovacího závaží	4	276530
13	Spodní deflektor vzduchu	1	285950
14	Regulační čep horní zaháknutí vedení	2	240190
15	Regulační čep spodní upevnění vedení	4	240640
16	Vedení dvířek Š=600 mm (pár)	2	215300
17	Levý skluz	1	283083
18	Pravý skluz	1	283073
19	Připojení skluzů	1	285870
20	Zablokování skluzů dvířek	2	367370
21	Uzavření dvířek	1	283880
22	Destičky uzavření dvířek	2	367480
24	Čepy upevnění konce háku	4	285850
25	M10 Závitová vložka	2	280670
26	Čep otáčení dvířek	2	284850
27	Přítlačná pružina	2	280510
28	Rukojeť nadzdvižení dvířek	1	280240
29	Čep rukojeti	2	284860
30	Kostra dvířek	1	283870
31	Sklo	1	281250
32	Spodní/horní držák skla	2	282780
33	Oboustranný vertikální držák skla	2	282790
34	Těsnění 20x1	2	270410
35	Těsnění dvířek Ø 13	2	282813
36	Horní/spodní těsnění dveří	2	282593
37	Boční těsnění dveří	2	268930
38	Odváděč vzduchu z okýnka	1	268940
39	Žáruvzdorná plocha ohniště pravá	1	268930
40	Žáruvzdorná plocha ohniště levá	1	268940
41	Žáruvzdorné dno	1	268950
42	Žáruvzdorný pravý bok	1	268960
43	Žáruvzdorný levý bok	1	271040
44	Oboustranné čelo ze scamolexu	2	271560
45	Souprava upevnění čela	2	239593
46	Přední podpora čela	3	239583
47	Soupravy pro oboustranné upevnění horní ch boků	2	249910
48	Žáruvzdorný upevňovací profil pravý	1	280300
49	Žáruvzdorný upevňovací profil levý	1	280250
50	Pravý kryt řemenice	1	284803
51	Levý kryt řemenice	1	284813
52	Čelní kryt	1	282550
53	Spodní plášť	1	280680
54	Horní plášť	1	280700
55	Uzavírací příruba pláště	1	2859400
56	Napojení rozvodu vzduchu	2	4400
57	Plochý rám	1	272570
58	Zúžený rám	1	281970
59	Mřížka pro odvádění venkovního vzduchu	1	83090
60	Ventilační souprava pro Cristal/Flat	1	280820
61	Napojení pro mechanismus vzduchu Ø200	1	191120
62	Napojení pro mechanismus vzduchu z litiny Ø140	1	280830
63	Ventilátor	1	20120
64	Regulátor	1	139850
65	Sonda	1	118860
66	Gumová zátka	4	234420
67	Trubka o Ø 14 pro rozvod vzduchu	1	76770/76780/76790
68	Otvor s rámem a hradítko pro odvod teplého vzduchu - 36x9 cm (B1) o 18 x 9 cm (B3)	1	542/95730/86270/95740
69	Rukavice	1	6630
70	Rukojeť	1	260340
71	Pohrabáč	2	280710
72	Pravé zajištění dveří	1	285760
73	Levé zajištění dveří	1	285750

# POKYNY K INSTALACI

## Důležitá upozornění

Kromě toho, jak je uvedeno v tomto dokumentu, dbejte těchto nařízení:

- č. **10683/2005** - vyvíječe tepla na bázi dřeva: opatření pro jejich instalaci

- č. **9615/90** - výpočet vnitřních rozměrů krbů.

Především:

- **před zahájením** jakékoliv montáže je důležité si ověřit, zda zařízení odpovídá normě UNI 10683/2005 a příslušnými odstavci 4.1/4.1.1 / 4.1.2.

- **po dokončení montáže**, musí montážní pracovník přistoupit k činnostem spočívajícím v „uvedení do provozu“ a vystavit dokumentaci o uvedení do provozu tak, jak ukládá norma UNI 10683/2005 na základě § 4.6 a 5.

Před instalací obložení **zkontrolujte správné fungování napojení**, ovládání a všech provozních částí.

**Tato kontrola musí být provedena při zapáleném krbu** a po dobu několika hodin pro eventuelní odstranění závad a teprve potom, kdy bylo vše shledáno v pořádku, může být namontováno obložení.

Takže konečné operace jako například:

- sestavení protikrytu
- montáž obložení
- provedení nátěru atd.

mohou být uskutečněny až na základě pozitivního výsledku provedené zkoušky.

Firma Edilkamin nezodpovídá následně za náklady vzniklé jak ze zásahů při odstraňování tak při opětovné montáži a to i přesto, že tyto zásahy následují po pracích učiněných při výměně případných dílů krbu, které se projeví jako vadné.

## Zásady

• Krby FLAT musí být instalované podle příložených instrukcí, jejich správná instalace podmiňuje bezpečnost a efektivnost tohoto zařízení.

• Před přikročením k instalaci čtěte pozorně tyto instrukce.

• Firma EDILKAMIN odmítá jakoukoliv zodpovědnost za škody, které byly způsobeny na základě nedodržení předložených instrukcí a v těchto případech vypovídá právo uplatnění záruky.

• Krb FLAT je dodáván již sestaven na jednorázových paletách. Vnitřní obložení ohniště je dodáváno již nainstalované.

• Pod okýnkem krbu je přiložen identifikační štítek modelu. Tabulka je viditelná pouze pokud krb není obložen. Identifikační číslo modelu je také vyznačeno v dokumentaci, která doprovází výrobek.

## Přívod venkovního vzduchu (zobrazení G-H-I)

**Pro správnou funkci krbu je nezbytně nutné propojení sekce o užitém rozměru 120 cm<sup>2</sup> s vnějším průchodem (průměr 12,5 cm) a musí být nevyhnutelně provedeno.**

**V případě použití otevřeného krbu po delší dobu musí být umístěn další přívod vzduchu o užitém rozměru průchodu vzduchu 120 cm<sup>2</sup>.**

Napojení o průměru 125 mm, které má být nainstalováno na jednom z boků nebo na spodu krbu musí být přímo napojeno s vnějším.

Propojení může být provedeno hliníkovou ohebnou trubkou a musí být velmi pečlivě být utěsněna všechna místa, kde by mohlo eventuelně dojít k úniku vzduchu.

Na vnějšek rozvodu sacího hrdla se doporučuje aplikovat ochranný rošt, který ale nesmí zmenšovat průchodnost tohoto průřezu.

Venkovní vzduch se musí dodávat od podlahy (nesmí přicházet svrchu).

• Pokaždé, kdy hrozí nízký přísun vzduchu je nutno zařízení vybavit dalším přívodem vzduchu, záleží na typu budovy, v níž je krb nainstalován, v každém případě je nutno použít další přívod vzduchu o ploše 120 cm<sup>2</sup>, jak je uvedeno výše.



## Kouřovod

Kouřovodem se myslí potrubí, které spojuje objímku odvodu kouře z ohniště s nátrubkem kouřové trubky.

Kouřovod musí být proveden z pevných ocelových nebo keramických trubek, nejsou přípustné flexibilní kovové nebo azbestocementové trubky.

Musí být vyloučeny horizontální a nebo zpětně nakloněné úseky.

Případné změny průřezů jsou přípustné pouze při výstupu z krbu a nikdy například od napojení do kouřové trubky.

Nejsou přípustné úhly vyšší jak 45°C.

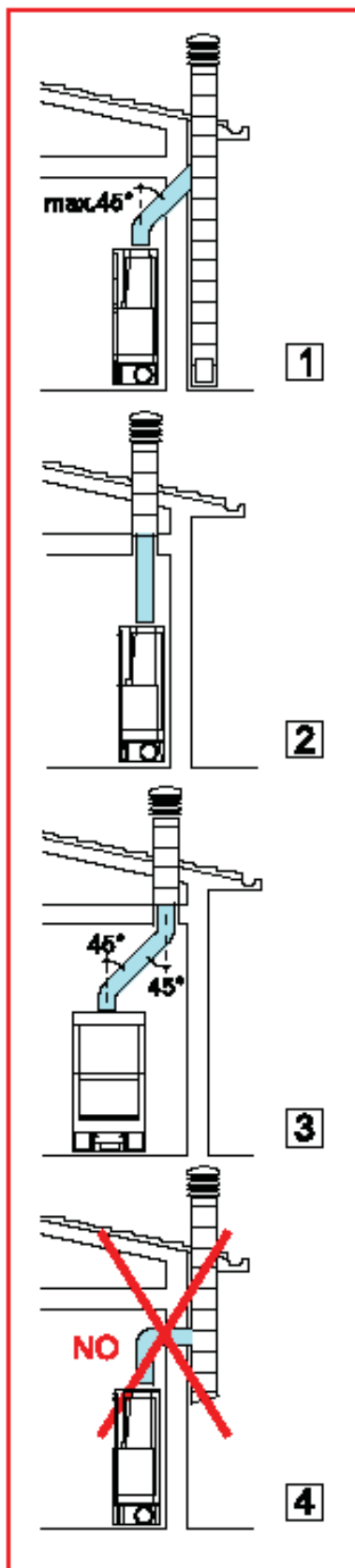
V místě, kde je kouřovod napojen na ústí odvodu kouře z krbu, musí být provedeno dokonalé těsnění tmelem za vysoké teploty.

**Kromě shora uvedeného, dbejte pokynů obsažených ve směrnici UNI 10683/2005 odstavce 4.2 "propojení systému odvádění kouře" a jeho pododstavců.**

### Škrťací ventil

Doporučuje se vložení škrťacího ventilu (hradítka) na kouřovodu.

Ventil musí být lehce ovladatelný a musí být z vnějšku rozeznatelný od regulační rukojeti. Ventil musí být fixní v určené pozici a nesmí být automaticky uzavíratelný. Otevření ventilu nesmí být nižší jak 3% plochy sekce, v každém případě musí být alespoň 20 cm<sup>2</sup>.



## Komínovod a komín

Komínovodem se myslí odvod z místností, ve kterých se krb využívá a tento vede k zastřešení stavby.

**Základní charakteristiky komínovodu jsou:**

- odolnost teplotě kouře alespoň 450°C týkající se především mechanické odolnosti jeho izolace a plynotěsnost

- musí být vhodně zaizolován, aby nedocházelo ke tvoření kondenzátu

- musí mít konstantní sekce s vertikálním průchodem a nesmí vykazovat úhly vyšší jak 45°.

- musí mít pokud možno cirkulující vnitřní průřezy, v případě obdélníkových sekcí musí být maximální poměr mezi stranami 1,5

- musí mít jednu vnitřní sekci s povrchem odpovídajícím povrchu sekce zobrazené v technické kartě výrobku

- musí být napojen pouze na jeden krb nebo kamna (pouze pro jedno ohniště)

U komínovodů staršího data provedení anebo u komínovodů větších rozměrů se doporučuje vložení ocelových trubek z materiálu inox s průměrem, který zaručuje dokonalou neprostupnost kouře do meziprostoru..

**Základní charakteristiky komínu jsou:**

- vnitřní část odpovídající stejnému rozměru komínovodu

- odvodní část dvakrát větší než je komínovod

- jeho umístění na střeše za silného větru tak, aby nedocházelo ke zpětnému tahu.

## Ochrana budovy

Všechny plochy budovy, které přiléhají ke krbu, musí být chráněny před vytápěním. Rozměry izolace jsou závislé na typologii chráněné plochy a na způsobu, kterým jsou provedeny.

## Výstupy horkého vzduchu / Rošty

Výstupy teplého vzduchu musí být umístěny v minimální vzdálenosti 50 cm od stropu a 30 cm od nábytku.

Umístěte rošty nebo výstupy vzduchu na nejvyšším bodu opláštění, aby došlo k vyloučení hromadění horka uvnitř opláštění. Umístěte rošty nebo výstupy vzduchu tak, aby byly lehce přístupné k čištění.

## Teplná izolace

Izolační vrstvy musí být povrchově celistvé, nesmí vykazovat dodatečné výplně. Jejich síla musí být alespoň 3 cm.

## Ozdobné trámy

Je možné provedení ozdobných trámů ze dřeva v přední části obložení krbu, ale jen tehdy, pokud se tyto nacházejí mimo pole sálání krbu a ve vzdálenosti alespoň jednoho centimetru od jeho obložení.

Meziprostor mezi ozdobnými prvky krbu a mezi obložním krbu musí být uzpůsoben tak, aby nedocházelo k nadměrnému hromadění vzduchu vysoké teploty.

Ozdobné trámy ze dřeva nesmí být nedílnou součástí budovy.

## Protilehlá podlaha u krbu

Podlahy vyrobené z hořlavých materiálů musí být ošetřeny protihořlavou hmotou určité síly nebo musí být nahrazeny podlahou z nehořlavého materiálu. Ochrana podlahy musí být odpovídající:

## čelně:

- v závislosti na výšce plochy ohniště od podlahy více jak 30 cm a v každém případě minimálně 50 cm, co se týká délky prostoru před krbem.

## bočně:

- v závislosti na výšce plochy ohniště od podlahy více jak 20 cm a v každém případě 30 cm od boků krbu.

## V poli sálání krbu

Konstrukční prvky vyrobené z hořlavých materiálů anebo ty části, jejichž součástí je hořlavý materiál a nábytek musí být umístěny v minimální vzdálenosti 80 cm od ústí ohniště ve všech třech směrech: zepředu, zezadu, bočně. Pokud výše uvedené prvky nebo nábytek budou ošetřeny prostředkem proti vyzařování tepla z krbu, bude dostatečná vzdálenost 40ti cm od krbu.

## Z dosahu pole záření krbu

Konstrukční prvky zhotovené z hořlavých materiálů nebo ty, jež obsahují hořlavé komponenty a nábytek musí být umístěny v minimální vzdálenosti 5ti cm od obložení krbu. V takovémto meziprostoru bude moci přítomný vzduch v prostředí volně cirkulovat. Takto nebude docházet k nadměrnému zadržování horkého vzduchu.

## Elektrické vedení

Ve stěnách a stropěch, které se nachází v oblasti zapuštění krbu se nesmí nacházet rozvody elektrického vedení.

## Čištění skla (obr.10 - vyobrazení)

Aby se mohlo vyčistit sklo, dvířka musí být vyklopeny. To znamená:

- zablokujte vodiče stlačením ovládní (20)
- uvolněte dvířka stlačením na odblokování (21) v horní středové části dvířek
- a po té dvířka přidržujte, a pomalu vyklopte.

## Výměna skla (viz. vyobrazení)

Proveďte stejně jako u čištění, to znamená:

- sundejte těsnění (35), profily držící těsnění (36-37), odšroubujte držáky skel (32-33) a proveďte výměnu skla (31) a příslušného těsnění (34).

Pro opětovnou montáž postupujte přesně obráceným postupem.

## Instalace vyvažovacího závaží (obr.11)

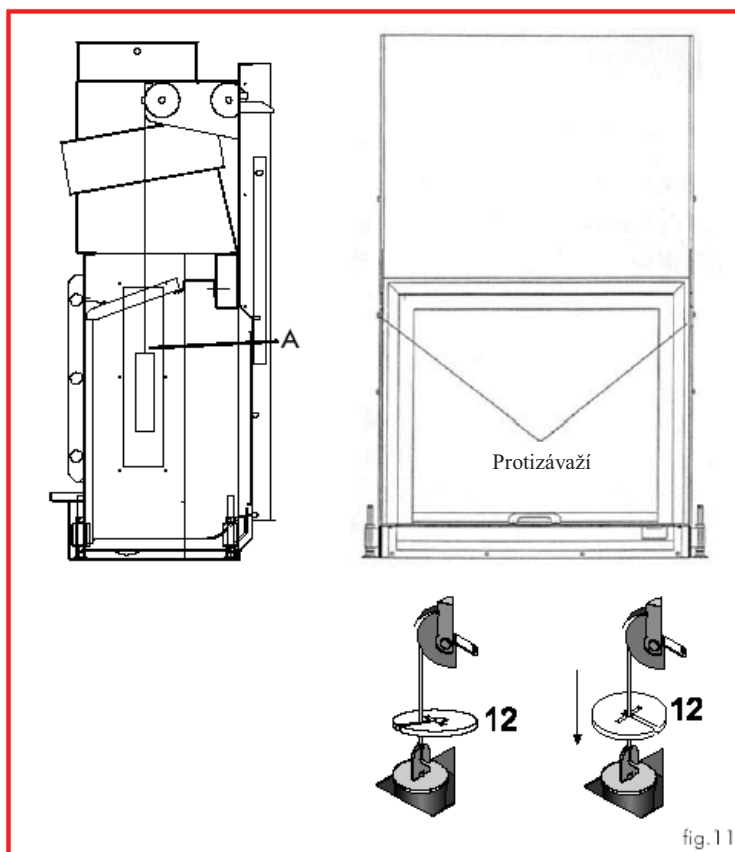
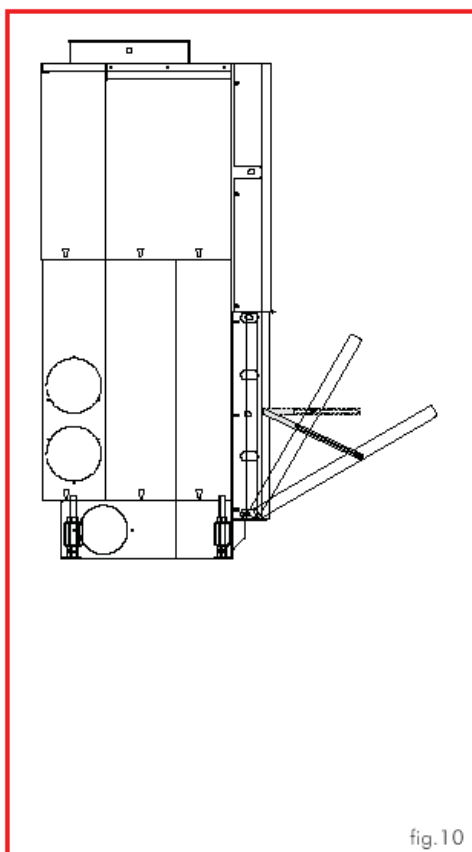
Vyklápěcí dvířka jsou vybavena vyvažovacím závažím, které zaručuje jak jejich uzavření, tak jejich plynulý pohyb.

Jeho působnost lze upravovat doplněním jedné nebo více podložek (doplňujícího závaží), které jsou ve vybavení krbu.

Doplňující závaží (podložky) mohou být kdykoliv namontovány bez toho, že by musel být odmontován plášť krbu.

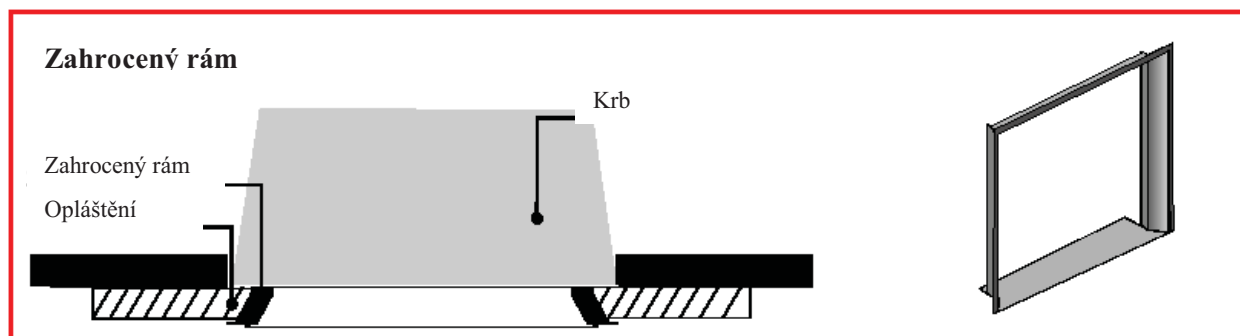
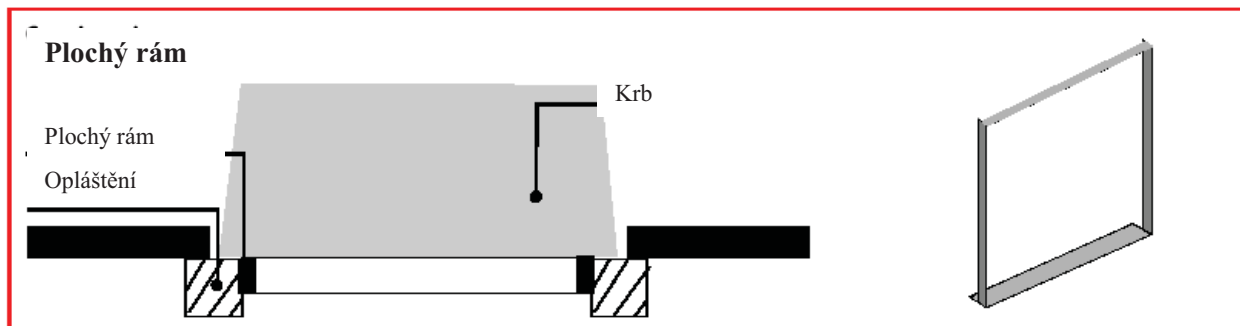
## POSTUP :

1. Uzavřete kompletně vyklápěcí dvířka tak, že je stlačíte směrem nahoru.
2. Odhákněte podpurné desky, levou a pravou, ze krbových stěn z Ecokeramu.
3. Sundejte krbové stěny z Ecokeramu.
4. V tomto kroku jsou vidět kryty prostoru kontroly vyvažovacího závaží. Odstraněte kryty (6) prostorů vyvažovacího závaží povolením čtyř šroubů.(obr.11-A)
5. Umístěte vyrovnávací podložky (12), které jsou součástí vybavení a jsou nezbytné k vyvážení dveří.
6. Pozorně a správným způsobem vložte podložky do místa zaháknutí vyvažovacího závaží. Na oba boky se namontuje stejný počet přidavných vyvažovacích závaží.
7. Znovu namontujte plechové kryty (6) a umístěte stěny ohniště.
8. Znovu zavěste fixační desky stěn ohniště.



## Rámy začištění ústí

Pro optimální kompletaci opláštění mohou být kamna FLAT dokončována rámy ve dvojím provedení, které lze aplikovat v horní části vzhledem k ústí.



# POKYNY K POUŽÍVÁNÍ

## Palivo a jeho výhřevnost

Spalování je technicky optimalizováno jak koncepcí krbu a příslušným přívodem vzduchu, tak co se týká vzniku emisí. Žádáme Vás proto o dodržování zásad používání krbu, spalování pouze určeného paliva, které neprodukuje nadměrně škodlivé zplodiny a tak společně s námi přispívá k udržování čistoty životního prostředí.

Pro spalování používejte především vyschlého dobře skladovaného dřeva nebo dřevěných briket. Čerstvě řezané dřevo, vlhké dřevo nebo dřevo nesprávně skladované obsahuje vysoký obsah vody, hoří špatně a tak produkuje nedostatečné teplo.

Ke spalování používejte dobře vysušeného dvouletého dřeva, které bylo skladováno na suchém a větraném místě. Takto skladované dřevo by mělo mít vlhkost nižší jak 20% své váhy. Používáním tohoto dřeva si ušetříte čas nutný pro jeho zapalování a zajistíte dobrou výhřevnost dřeva, což se výrazně odrazí na výsledku vytápěného prostoru.

Nikdy nepoužívejte k zapálení krbu zápalné látky jako benzín, alkohol a jim podobné. Nespalujte nikdy odpad.

## Pro srovnání:

Vyzrálé dřevo má výhřevnost cca 4kWh/kg, zatímco čerstvé dřevo má výhřevnost jen pouhých 2 kWh/kg. Tedy pro dosažení stejné teploty výkonu za použití čerstvého dřeva se jeho dávka se zvýší na dvojnásobek.

	Obsah vody g/na kg dřeva	Výhřevnost kWh/kg	Zvýšená spotřeba dřeva v %
Velmi vysušené	100	4,5	0
2 roky vysušené	200	4	15
1 rok vysoušení	350	3	71
Čerstvě nařezané dříví	500	2,1	153

## POZOR :

Jestliže bude krb přepřehříván palivem a nebo při použití nevhodného paliva může dojít k nebezpečí jeho přehřívání.

## Údaje týkající se bezpečnosti

### Pole sálání

Neumísťujte v poli působnosti vyzařování tepla skleněného okénka žádné hořlavé předměty (viz. str.10)

### Uvedení do počátečního provozu

Nátěr krbu podléhá tzv. zrání do té doby, dokud krb nedosáhne své první provozní teploty. Následkem toho může po prvním zapálení krbu být cítit nepříjemný zápach. V tomto případě dobře vyvětrejte místnost, ve které se nachází krb, po vypálení barvy tento zápach vymizí.

### Nebezpečí popálenin

Vnější povrchy krbů FLAT, zejména okénko z keramického skla se zahřívají. Nedotýkejte se jich - hrozí nebezpečí popálenin! Zvláště dbejte na poučení dětí. Děti pro jejich bezpečnost se nesmí přibližovat k zažehnutému krbu.

Popel odstraňujte pouze po jeho vychladnutí a pro jistotu jej nechte dále vychladnout po dobu 24 hodin v nehořlavé schránce.

### Rošty přístupu vzduchu

Dávejte pozor, aby nedošlo k uzavření nebo zúžení výstupů horkého vzduchu. Tímto by mohlo dojít k nebezpečí přehřátí uvnitř obložení.

## Provoz ohniště při otevřeném okénku

V případě provozu za otevřeného okénka je nezbytný neustálý dohled krbu, protože z otevřeného ohniště by mohlo dojít k vypadení žhavých kousků.

## Zásadní údaje

### Doplňování paliva

Pro doplňování paliva se doporučuje použití ochranné rukavice, protože při dlouhodobé činnosti krbu může dojít k rozehrátí kliky. Okénko otevírejte velmi pomalu. Takovým způsobem nedojde ke tvoření vírů, které by mohly způsobit únik kouře do místnosti.

Kdy je vhodné doplnit další palivo? Když se poslední dávka paliva téměř přeměnila na žhavé uhlíky.

### Provoz v přechodném období

Pro nasávání vzduchu potřebného pro spalování a pro odvod kouře potřebují krby FLAT dobrý komínový tah. Se stoupáním venkovní teploty komínový tah neustále klesá. V případě venkovních teplot převyšujících 10°C zkontrolujte před zapálením krbu úroveň tahu komínu.

Jestliže tah komínu je slabý, použijte na zapálení krbu drobné kousky dřeva. Po dobrém rozhoření krbu a tedy zvýšení tahu komínu je pak možno pokračovat v přidávání větších kusů dřeva.

## Přívod vzduchu do místnosti, ve které je nainstalován krb

Krby FLAT jsou schopny dobré činnosti pouze v místnostech s dobrým přívodem vzduchu dostatečným pro spalování. Před zapálením krbu se přesvědčte o dostatečnosti jeho přívodu.

Pokud krb je vybaven vzduchovým ventilem, nechte jej otevřen po celou dobu činnosti krbu. Zařízení pro přísun vzduchu pro spalování nesmí být zaměňována .

- V případě, že se objem vzduchu jeví jako nedostatečný a typ stavby, ve kterém je krb instalován by byl obzvláště vzduchotěsný, bude stejně nezbytné nainstalovat dodatečné sací hrdlo o rozměru 120 cm, jak již bylo dříve uvedeno.

### Zažehnutí studeného krbu

1. Zkontrolujte zda lože popelu není příliš vysoké.

Maximální výška: 5 cm pod okraj okénka.

Pokud je lože popelu příliš vysoké, hrozí nebezpečí, že při otevření okénka pro doplnění dřeva, vypadnou kousky žhavého dřeva z ohniště.

2. Otočte regulační páčku (2) (str.4) vzduchového ventilu do pozice „zapalování“. Vzduch potřebný ke spalování tak intenzívně zasáhne dřevo v krbu, čímž se docílí rychlého zvýšení výhřevnosti.

3. Dřevo v krbu nesmí být napěchováno, musí být volně vloženo. Do skulin mezi dřevem vložte podpalovač a zažehněte. Vhodným podpalovačem jsou dřevěné hobliny.

Pozor: hobliny větších rozměrů se špatně podpalují ve studeném krbu a provokují nadměrné množství zplodin. Zásadně nepoužívejte k zapálení benzín nebo alkohol a jiné zápalné látky!

4. Po zapálení v krbu uzavřete okénko a chvíli oheň pozorujte. Pokud má oheň tendenci zhasnout, otevřete pomalu okénko, vložte další podpalovač mezi kousky dřeva a znovu podpalte.

5. V momentě, kdy nemá být dál dodáváno dřevo a oheň dohořívá, otočte regulační páčku (2) (str. 4) vzduchového ventilu do pozice „udržování žhavých zbytků“.

Tento manévr neprovádějte ve fázi hoření nebo tehdy, kdy se uvolňuje škodlivý kouř, protože pozice páčky ve fázi „udržování žhavých zbytků“ kompletně zabraňuje přístupu vzduchu. V případě nenadálého přívodu kyslíku (např. při náhlém otevření okénka krbu) do přítomných plynů v ohništi a v případných plochách rekuperace tepla může dojít k velmi prudké tepelné reakci.

### Dodávání paliva do horkého ohniště

1. Otočte regulační páčku (2) (str.4) vzduchového ventilu do pozice „zapalování“ a doplňte do ohniště potřebné množství dřeva jeho umístěním na žhavé zbytky. Tímto způsobem se dřevo zapálí a následně expanduje vlhkost v něm obsažená. Toto představuje snížení teploty uvnitř ohniště. Drobné částice, které přitom vznikají a uvolňují se z hořícího materiálu mají tendenci unikat, takže v této kritické fázi z technického pohledu se mohou emise vyvíjet velmi rychle a pro čisté spalování musí být nejprve dosaženo nezbytné teploty.

#### Doplňková nápověda:

Pro počáteční zapálení ohniště používejte vždy malé kousky dřeva. Ty hoří velmi rychle a tak rychle dojde k vytvoření dostatečné teploty v krátkém čase. Následovně můžete použít větších kousků dřeva k přiložení do krbu. Některé typy dřevěných briket se v ohništi nafukují, tudíž mají roztažitelnou tendenci teplem a tím zvětšují svůj objem. Umístěte vždy dřevo správně v ohništi takovým způsobem, aby se dotýkalo zadní stěny ohniště a tím se zabránilo jeho případného posunu a následovně možnosti jeho vypadení z ohniště.

### Čištění a údržba

#### Čištění krbu

Jedenkrát za rok, vždy před zahájením topné sezóny, je nutno překontrolovat kouřovod a všechny ostatní odvody kouře a přesvědčit se, zda jsou volné. Dobře je vyčistěte. Případně odstraňte přebytečný popel vysavačem. Poradte se s Centrem technické asistence (CAT) firmy Edilkamin v dané oblasti o případném rozsahu nezbytného vyčištění a údržby.

### Čištění skla

Pro očištění skla je možno křídlo okénka krbu otevřít jeho vyklopením.

Pokud se na skle objeví lehká patina nečistoty, očistěte ji ještě za tepla suchým hadrem.

V případě pevně držící nečistoty nabízí firma EDILKAMIN čisticí prostředek „GlassKamin“, který je k dostání u autorizovaných prodejců.



**Nikdy nepoužívejte abrazivní výrobky nebo agresivní čisticí prostředky!**

#### Odstranění popela

Odstranění popelu můžete provést pomocí lopatky anebo vysavače popelu.

Odstraněný popel uložte samostatně do odpadního kontejneru z nehořlavého materiálu.

Žhavé zbytky se mohou znovu vznítit až po dobu 24 hodin, co byly vyjmuty z krbu.



# KOMBINOVATELNÉ OBKLADY



## POP

Obložení z černého granitu s vložkami ze satinované nerez oceli.  
K dispozici ve dvou délkách 3m a 2,40m.

### Rozměry obkladů:

Pro krb Flat, cm 240x23x69 (základní verze)

Pro krb Flat, cm 300x23x69

## ROCK

Ocelová konstrukce, obklady ze stříbrné beoly a základová deska matný chrom.



### Rozměry obkladů:

Pro krb Flat, cm 180x23x100



## FOCO

Krb podle základního designu, celkově vyrobený z litiny. Základna s dvířky pro údržbu ventilátorů. Vložka krbu, která je zapuštěná do podlahy nebo jednoduše pouze posazená.

### Rozměry obkladů:

Pro krb Flat, cm 120x15x97

## HOUSE

Obložení z oceli corten.  
K dispozici ve dvou délkách 3m a 2,40m.

### Rozměry obkladů:

Pro krb Flat, cm 240x20x69 (základní verze)

Pro krb Flat, cm 300x20x69



### **Důležité upozornění**

V případě poruch krbů FLAT nebo svodů jejich tepla a v případě jakýchkoli závad na odvodech kouře je nutná konzultace s odborným s technikem (CAT) firmy Edilkamin působící v dané oblasti.

Při výměně dílů používejte pouze originální náhradní díly od výrobce. Jen tak zachováte bezpečnost provozu tohoto zařízení.

Každá případná úprava krbu musí být provedena pouze a výhradně autorizovaným personálem výrobce.

Nesprávné zacházením se zařízením způsobuje vypovězení záruky.

Používání zařízení se pokládá za správné po předchozím pečlivém prostudování tohoto návodu k použití.

- Uchovejte si tento návod, v případě nejasností je Vám k dispozici k nahlédnutí a k získání potřebných informací.

- Jednotlivé detaily uvedené graficky a geometricky jsou pouze orientační.

Firma EDILKAMIN si vyhrazuje právo kdykoliv upravovat technické a estetické charakteristiky prvků vyobrazených v tomto katalogu bez předchozího upozornění.